

1

2

3

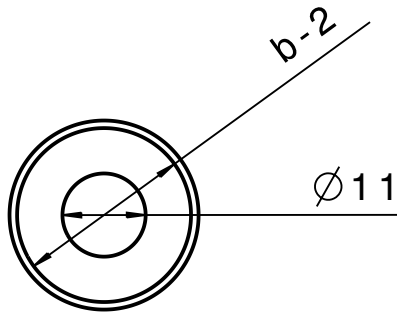
4

Im Originalmaßstab 100 mm

A

Kunststoffhülse

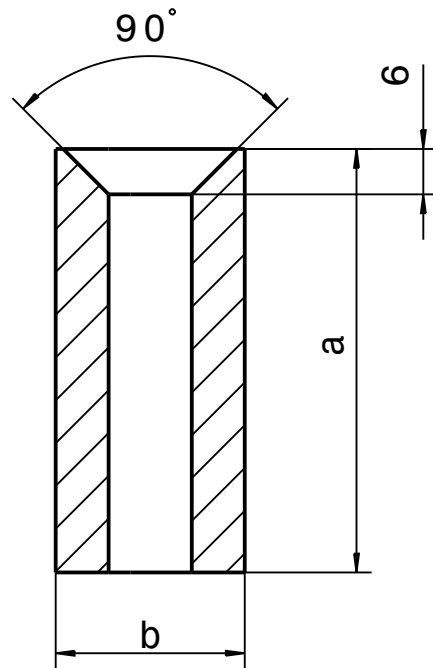
B



a=56

b=25

C

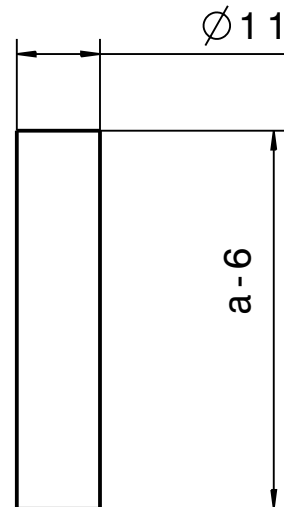
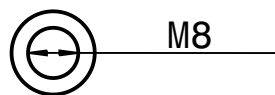


D

Stahlbuchse

E

Im Originalmaßstab 100 mm



F

Allgemein- toleranzen ISO 2768-mH	Tol. ISO 14405 ISO 8015	Maßstab 1:1	Gew. [kg] k. A.	Material 16CrMo5	Sachnummer(n) /		
				Sachnr. Roh-/Ausgangsteil /			
		V1	Datum	Name	Benennung Griffverlängerung		
		Bear.	28.08.17	Manu			
	Freig	29.08.17	Alex				
Änderungshistorie		Sperr					
V1	Erstfreigabe	Erstellt mit CATIA V5R21			Modellnr./Datei	Zeichnungsnr./Datei	Blatt 1 / 1
V2	-				/	/	DIN A4
V3	-				Modellname.CATPart	Zeichname.CATDrawing	
V4	-				Dozent: Prof. Huber	Sem.: SOSE 17	Grp.: LRB2A